

TECHNOSHOT

TS2060リプレイスガイド

V4S / UG210H → TS2060



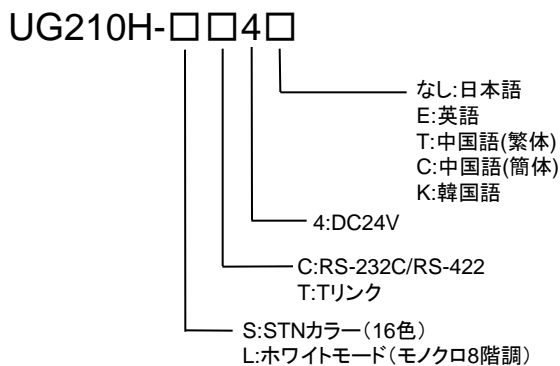
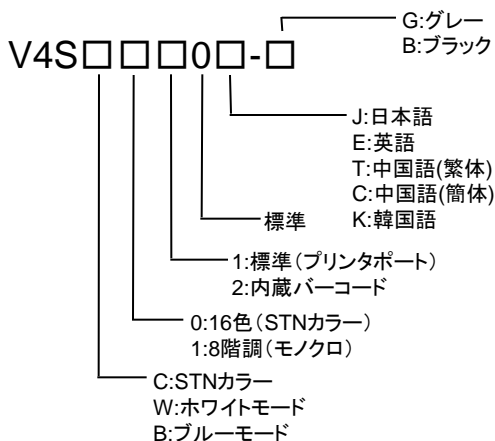
V4S / UG210H



TS2060

■ V4S/UG210H

・型式



■ 主な相違点

		V4S/UG210H		
		V4SC0x0x-x UG210H-Sx4x	V4SW1x0x-x UG210H-Lx4x	V4SB0x0x-x
正面図				
外形寸法 (mm)				
パネルカット(mm)※1				
表示デバイス	STNカラー	ホワイトモード*	ブルーモード	
表示色	16色	8階調		
有効表示領域	5.7 インチ			
解像度	320 × 240 ドット			
タッチスイッチ	マトリクス			
通信 I/F	シリアル	D-Sub25pin:RS-232C / RS-422/485		
		D-Sub9pin:RS-232C(バーコード)※4		
	ネットワーク	Tリンク※5		
電源	DC24V			
電源端子台形状 ※7	Y端子/丸端子用、ネジ穴:プラス			

		置き換え推奨機種	
		TS2060	
正面図			
外形寸法 (mm)			
パネルカット(mm)※1			
表示デバイス	TFTカラー		
表示色	カラー: 65,536色 モノクロ: 16階調		
有効表示領域	5.7 インチ		
解像度	320 × 240 ドット		
タッチスイッチ	アナログ※2		
通信 I/F	MJ2 ※3: モジュラー8pin	RS-232C/422(4線)/485(2線)	
	MJ1:モジュラー8pin	RS-232C / RS-485 (2線)	
	通信ユニット:なし※6		
電源	DC24V		
電源端子台形状 ※7	棒端子用、ネジ穴:マイナス		

※1 取付パネルアダプタ「PAD-V606」を使用して取付可能です。

※2 画面上での2点押しはできません。画面とファンクションシムスイッチの2点押しは可能です。

※3 既存ケーブルを流用する場合は、弊社変換ケーブル「MJ2-PLC」をお求めください。三菱AシリーズCPU、QnAシリーズCPU接続時は、「V706-ACPU」をお求めください。三菱FXシリーズCPU(FX1、FX2)、日立産機Hシリーズ(RS-232C)接続時は、「TS2060i」とオプションユニット「DUR-00」をお求めください。また、既存ケーブルを流用する場合は、弊社変換ケーブル「D9-D25」をお求めください。

※4 V4Sxx20x-xのみ対応

※5 UG210H-xT4xのみ対応

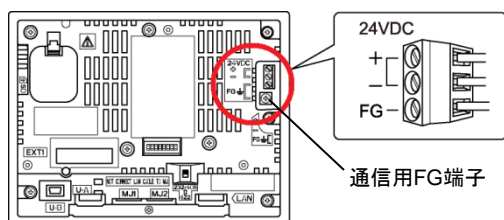
※6 「TS2060i」+「CUR-01」をお使いください。

※7 詳しくは、P3を参照してください。

■ 電源について

電源端子台の形状が違います。電源ケーブルをY端子、丸端子で接続していた場合、先端の加工が必要です。
また、通信用のFG線は通信用FG端子に接続します。

- TS2060



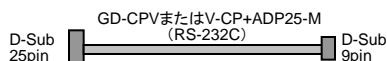
※電源端子のネジの締め付けにマイナスドライバーが必要です。
推奨マイナスドライバー：フェニックス・コンタクト製 SZS 0.6 x 3.5

・電源ケーブル仕様

ケーブルを直接接続する場合	電源ケーブル： AWG18～AWG14 より線/単線(直径1.0～1.6 mm) FG線： AWG20～AWG14 より線/単線(直径0.8～1.6 mm)
棒端子を使用する場合	推奨棒端子： AI 0.75-6 GY、AI 1-6 RD、 AI 1.5-6 BK (フェニックス・コンタクト製ピンタイプ) 推奨圧着工具： CRIMPFOX 6 (フェニックス・コンタクト製)

■ 画面データの転送

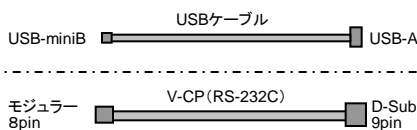
【V4S/UG210H】



V-SFT-5(Ver. 5)

Windows 98SE / NT4.0 / Me / 2000 /
XP / XP 64 Edition / Vista (32bit, 64bit) /
7 (32bit, 64bit) / 8 (32bit, 64bit) /
8.1 (32bit, 64bit)

【TS2060】



V-SFT-6(Ver. 6.0.16.0以降)

Windows XP / XP 64 Edition /
Vista (32bit, 64bit) / 7 (32bit, 64bit) /
8 (32bit, 64bit) / 8.1 (32bit, 64bit) /
10 (32bit, 64bit)

■ 画面データの変換

V-SFT-6(作画ソフト)を使用して、V4S/UG210Hの画面データをTS2060iに変換できます。
V-SFT-6でV4S/UG210Hの画面データを開くと、編集機種選択が表示されるので、TS2060iを選択します。

※ 記載している置き換え推奨機種については、使用上の制約が少ない機種を推奨しております。推奨機種以外への置き換えも可能ですので、お客様のシステムに合わせて選択してください。