

UA-FR/UB-FR 取扱説明書

このたびは「UA-FR」(USB-A ポート盤面取付ケーブル) / 「UB-FR」(USB-B ポート盤面取付ケーブル) をお買い上げいただき、誠にありがとうございます。
はじめに、ご希望どおりの商品であるかをご確認ください。
本書は「UA-FR/UB-FR」の製品構成、安全上のご注意、取付方法などを述べたものです。取り扱いにつきましては、ご使用になる前に、本書および関連マニュアルをご用意いただき、十分に内容をご理解の上ご使用ください。

製品構成

UA-FR

- UA-FR (USB-A 盤面取付ケーブル) 1 個
- 取扱説明書 (本書) 1 部
- 防水キャップ 1 個
- ナット 1 個
- パッキン 1 個

UB-FR

- UB-FR (USB-B 盤面取付ケーブル) 1 個
- 取扱説明書 (本書) 1 部
- 防水キャップ 1 個
- ナット 1 個
- パッキン 1 個

安全上のご注意

本書はモニタッチを安全に使用していただくために、注意事項のランクを「危険」、「注意」に分けて、下記のような表示で表しています。

	危険	取り扱いを誤った場合、死亡または重傷を招く差し迫った危険な状況を示します。
	注意	取り扱いを誤った場合、軽傷または中程度の傷害を招く可能性がある状況、および物的損害の発生が予測される危険な状況を示します。

なお、 **注意** に記載した事項でも、状況によっては重大な結果に結びつく可能性があります。

危険

- 装置の組立、配線作業、および保守・点検は必ず電源を切ってから行ってください。感電や破損の恐れがあります。

注意

- 開梱時に外観チェックを行ってください。損傷、変形のあるものは使用しないでください。火災、誤動作、故障の原因となります。
- 原子力関連、航空宇宙関連、医療関連、交通機器関連、乗用移動体関連あるいはこれらのシステムなどの特殊用途へのご使用につきましては、弊社営業へご相談ください。
- 本製品は本書および関連マニュアル記載の一般仕様の環境で使用(保管)してください。一般仕様以外の環境で使用すると、火災、誤動作、製品の破損、あるいは劣化の原因となります。
- 本製品の修理・分解・改造はその場では絶対に行わないで、弊社または弊社指定業者へ修理依頼してください。故障の原因となります。
- 本製品の修理・分解・改造を、弊社以外、もしくは弊社指定業者以外の第三者が行った場合に、それが原因で生じた損害等につきましては責任を負いかねますのでご了承ください。
- 取付、配線作業および保守・点検は専門知識を持つ人が行ってください。
- 本製品を廃棄するときは、産業廃棄物として扱ってください。
- USB ケーブルを固定した状態で、USB ケーブルを引っ張ったり、USB ケーブルに荷重をかけるような配線はしないでください。断線する可能性があります。

型式

型式	適合規格
UA-FR	USB 2.0
UB-FR	USB 1.1

対応機種

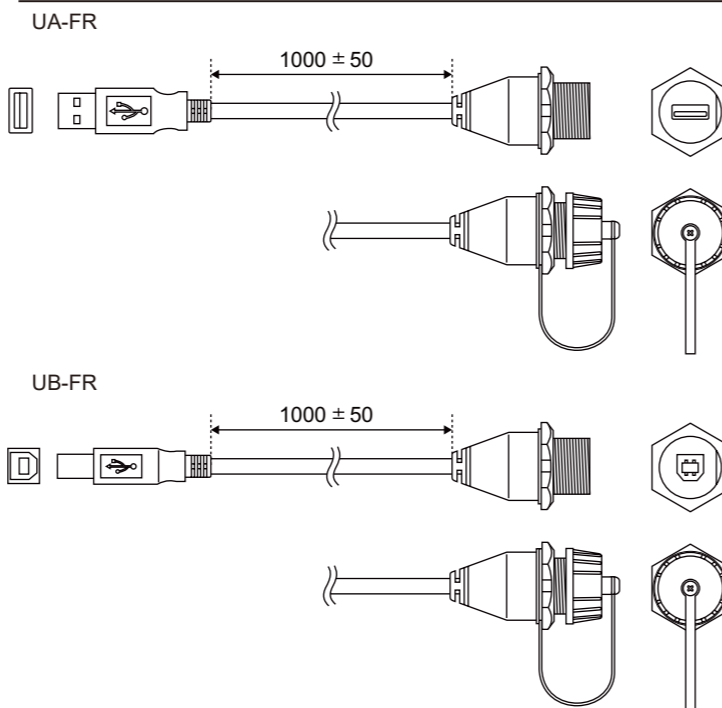
UA-FR

V10 シリーズ、V9 シリーズ、TS2060i、V8 シリーズ、V706 シリーズ、V715X

UB-FR

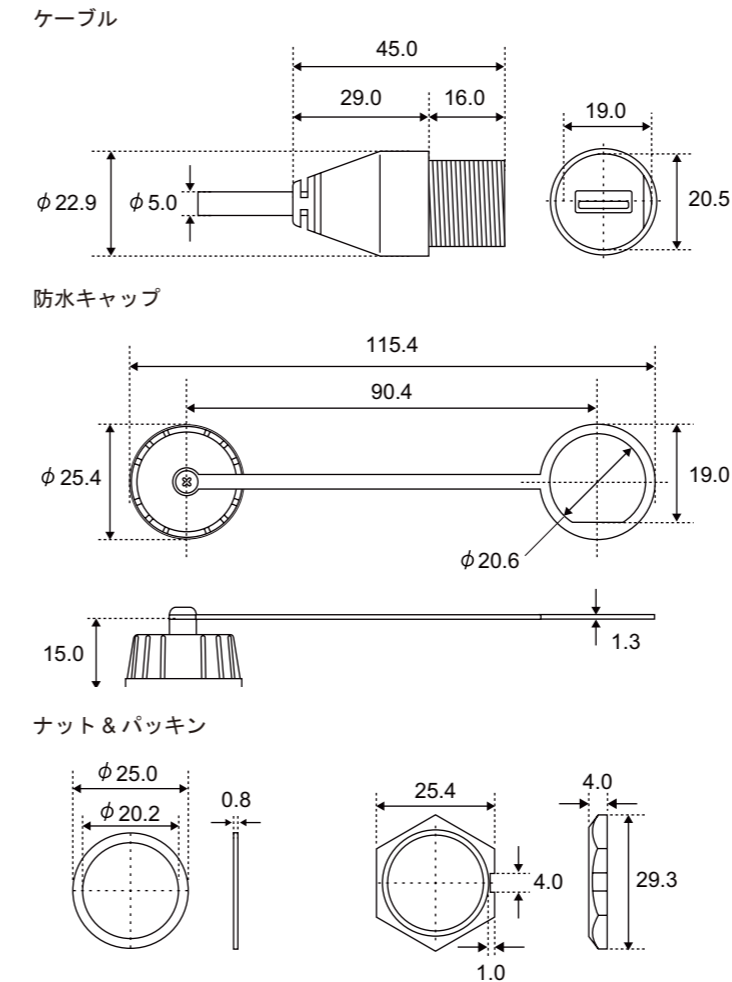
V8 シリーズ、V706 シリーズ、V715X

外観図



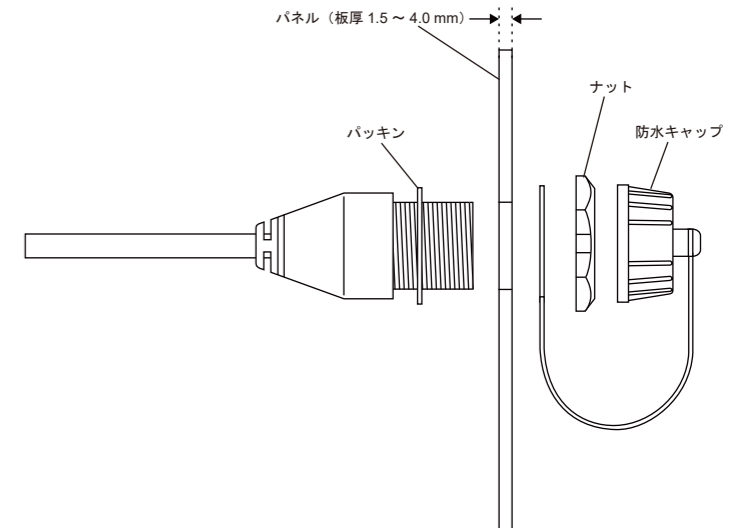
外形寸法図

単位: mm



取付方法

ケーブルの盤面側は、下図のように取り付けます。



注意

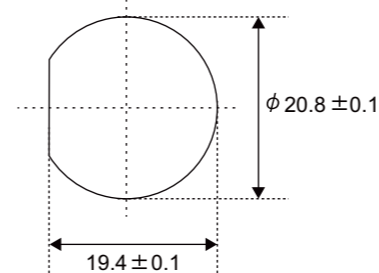
防水キャップを装着した状態で、盤面側は、IP65 に準拠します。ただし、ナットの締め付けトルクは 0.294N・m 以上で締めてください。

パネルカット寸法

単位: mm

以下の「パネルカット A」をお奨めします。困難な場合、「パネルカット B」も使用可能です。ただし、その場合、防水性は保証できません。

パネルカット A



パネルカット B

