

お客様各位

No.HF07-0194  
2021年10月  
発紘電機株式会社

**モニタッチ『V9シリーズ フルフラット構造対応機種』ラインアップ追加のご案内**

拝啓 貴社益々ご盛栄のこととお慶び申し上げます。  
平素は、弊社「モニタッチ」をご愛顧賜り、厚く御礼申し上げます。  
さて、このたびV9シリーズにおいて、衛生面や耐環境面を迫及される装置でも使いやすいフルフラット構造に対応した機種をラインアップに追加いたしますので、ご案内申し上げます。

敬具

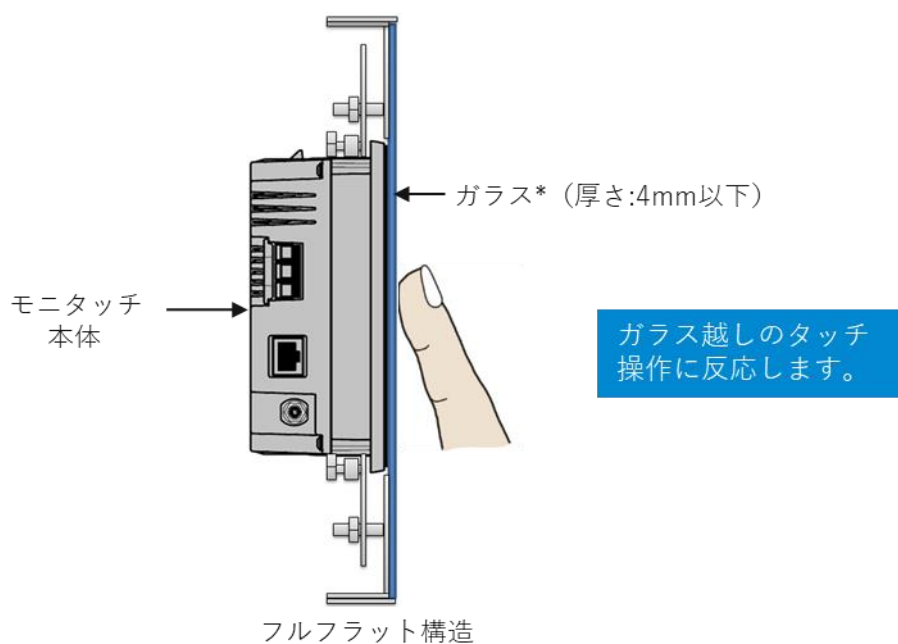
－記－

**1. 追加機種**

モデル	型式	表示サイズ	解像度	タッチスイッチ	拡張有線 LAN
V9 Advanced	V9071iWLD-U127	7型ワイド	800 × 480	静電容量	○
	V9071iWD-U127				×

**2. 製品概要**

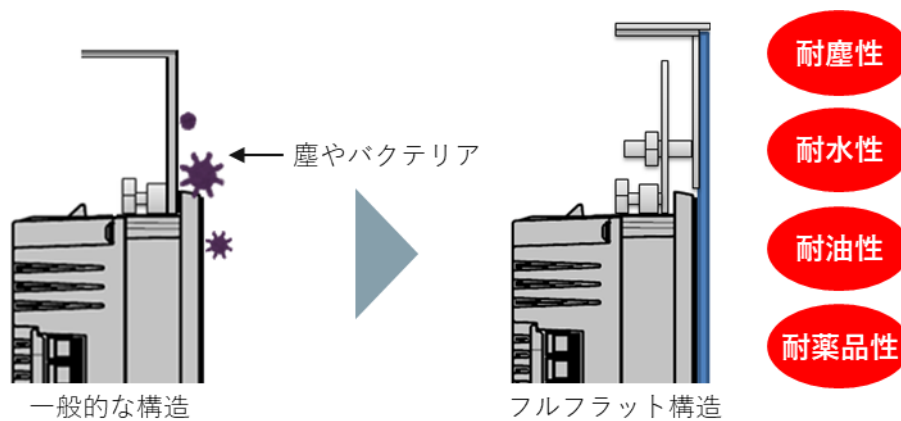
モニタッチの前面をガラスで覆うことで、操作面の凹凸をなくしたフルフラットな構造を実現する製品です。



\*ガラスについては、お客様にてご用意ください。

### 3. 製品の特長・メリット

- 1) 衛生状態の維持  
表示部の段差をなくすことにより、防塵性に優れるとともにバクテリア繁殖の抑制が可能です。
- 2) 化学薬品からの保護  
HMIの前面をガラスで覆うことにより、薬剤充填装置におけるオゾンや、洗浄装置における洗浄液（グリコールエーテル類）から保護することが可能です。
- 3) 耐環境性能の向上  
HMIの前面をガラスで覆うことにより、高いIPレートに対応することが可能です。
- 4) デザイン性の追求  
HMIの前面をガラスで覆うことにより、操作パネル面のフラット仕上げや、オリジナルの印刷加工を施すなど、スタイリッシュな装置デザインを追求できます。



### 4. 受注出荷開始時期

受注開始：2021年11月1日  
出荷開始：2022年1月17日  
納期は弊社担当窓口にご確認願います。

### 5. 価格

「モニタタッチ希望小売価格表（2021年10月第1版）」を参照願います。

### 6. 注意事項

- ・前面のガラスは4mm厚のガラスを想定しています。それ以外の厚みをご希望の場合、担当窓口にご相談ください。
- ・モニタタッチ前面に配置するガラスと、モニタタッチ本体が密着された状態でご使用ください。

### 7. 標準モデルとの相違点

- ・2点押し操作には対応していません。
- ・文字入力時などのフリック操作には対応していません。
- ・表面の社名ロゴ、製品ロゴがありません。

以上