

プログラマブル表示器

TECHNOSHOT

あらゆる産業を動かすのは、情報をより速く、わかりやすく伝える力。



表示品質の向上 TFT液晶採用で、表示色・輝度・視野角・コントラスト アップ

USB Ver. 2.0対応

画面データメモリ・バックアップメモリ容量増 ※TS2060iのみ

Ethernet対応・SDカード対応 ※TS2060iのみ

発紘電機株式会社

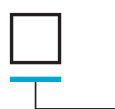
仕様

		TS2060	TS2060i
画面メモリ (FROM)		2.5Mバイト	10.5Mバイト
バックアップメモリ (SRAM)		128Kバイト	512Kバイト
ストロークフォント		未対応	対応
表示部仕様	表示デバイス	TFTカラー	
	表示分解能	320 × 240	
	表示サイズ	5.7型 (QVGA)	
	表示色	65,536色	
	バックライト	LED	
	バックライト寿命	50,000時間	
タッチスイッチ仕様	方式	アナログ抵抗膜	
ファンクションスイッチ仕様	構成数	6個	
パネルカット		174.0mm x 131.0mm (V806/V606e/S806 同等)	
外部インターフェース仕様	D-Sub9ピン ^{*1}	未対応	RS-232C/RS-422/RS-485、調歩同期式 データ長:7,8ビット パリティ:偶数、奇数、なし ストップビット:1,2ビット 伝送速度:4800,9600、 19200,38400,57600,76800,115200 bps
	モジュラー8ピン (MJ1/2)	RS-232C/RS-422 (4線式) ^{*2} /RS-485 (2線式)、調歩同期式 データ長:7,8ビット パリティ:偶数、奇数、なし ストップビット:1,2ビット 伝送速度:4800,9600,19200,38400,57600,76800,115200,187500 bps ^{*3}	
	SDカード	未対応	1スロット 標準装備 (SD/SDHCカード)
	Ethernet	未対応	1CH 伝送速度:100Mbps, 10Mbps
	USB	Type mini-B (Ver. 2.0)	Type A, Type mini-B (Ver. 2.0)
	通信ユニット	未対応	CUR-xx対応
適応規格		CE/KC/UL61010-1、UL61010-2-201	
ケース色		黒	
バッテリー		ボタン電池内蔵 / 寿命5年 (周囲温度25℃)	

※1 TS2060iにオプションユニット (DUR-00) 装着した場合のみ。 ※2 MJ2のみ4線式に対応。
 ※3 187500 bpsはシーメンス社MPI/PPi接続のみ。MPI/PPiはMJ2のみ対応。

型式

TS2060

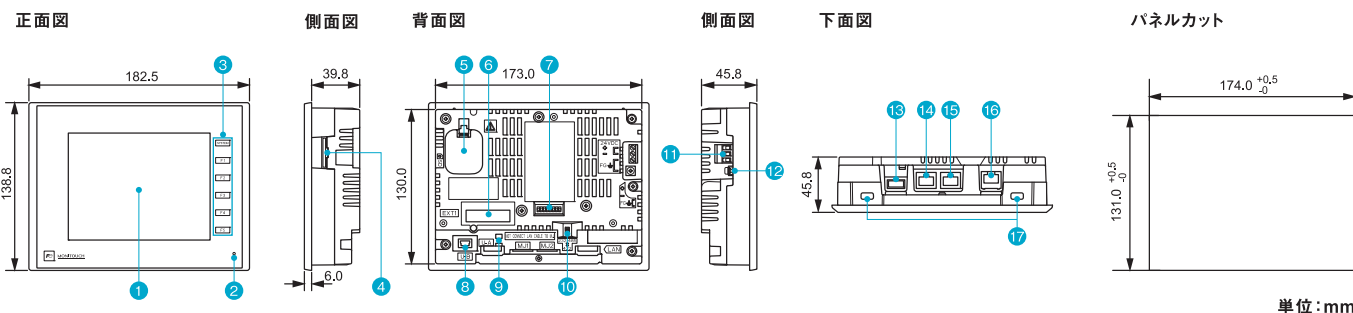


機能仕様

i: オプションユニット「DUR-00」装着可
 通信ユニット「CUR-xx」装着可
 SD/SDHC用スロット 1CH
 Ethernet 1CH
 USB Type A 1ポート
 外部5V供給機能あり

iなし: 上記機能なし

外形図 & 各部名称



単位: mm

各部名称

- | | | |
|---|-------------------|---|
| ①ディスプレイ | ⑦ディップスイッチ | ⑬USB-A (U-A) ^{*1} |
| ②POWERランプ | ⑧USB mini-B (U-B) | ⑭モジュラージャック (MJ1) |
| ③ファンクションスイッチ | ⑨USBケーブル固定用穴 | ⑮モジュラージャック (MJ2) |
| ④SDカード用スロット (SD) ^{*1} | ⑩スライドスイッチ | ⑯100BASE-TX/10BASE-T用コネクタ (LAN) ^{*1} |
| ⑤電池ホルダ | ⑪電源入力端子台 | ⑰取付穴 |
| ⑥通信インターフェースユニット用コネクタ (EXT1) ^{*1} | ⑫通信用FG端子 | |

※1 TS2060iのみ