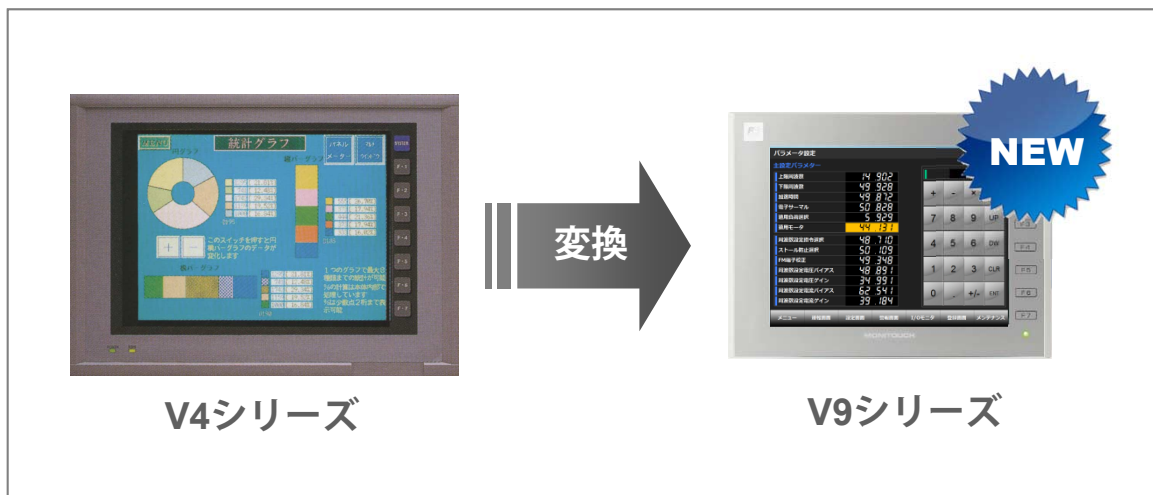


MONITOUCH

V9リプレイスガイド 【V4シリーズ編】



■ V4Tシリーズの置換え推奨機種

・RGB出力なし

		V4Tシリーズ	
		V4T0x0x-x	V4T1x0x-x
本体	・正面図		
	・パネルカット (mm)		
表示デバイス	TFTカラー		
表示色	16色	8色	
解像度	640×480ドット		
タッチスイッチ	マトリックス		
通信 I/F	シリアル	D-Sub25pin :RS-232C / RS-422/485 端子台 :RS-422/485	
	バーコード	D-Sub9pin (CN7) :RS-232C ※1	
ストレージ	専用メモ리카ード ※1		
電源	AC85～265V		

		置換え推奨機種	
		V9100iC	
本体	・正面図		
	・パネルカット (mm) ※2		
表示デバイス	TFTカラー		
表示色	1,677万色 ※3		
解像度	640×480ドット		
タッチスイッチ	アナログ ※4		
通信 I/F	D-Sub9pin	:RS-232C / RS-422/485 ※5	
	モジュラー8pin (2ポート)	:RS-232C / RS-485	
	モジュラー8pin (2ポート)	:RS-232C ※6	
ストレージ	SDカード/SDHCカード、USBメモリ		
電源	AC100～240V		

※1 V4Tx□ (□ : 2,4,5,6) のみ。
 ※2 取付パネルアダプタ「PAD-V610」を使用して取付可能です。
 ※3 ピクチャ、3Dパーツのみ、その他は65,536色表示。
 ※4 画面上での2点押しはできません。画面とファンクションスイッチとの2点押しは可能です。
 ※5 既存ケーブルを流用する場合は、弊社変換ケーブル「D9-D25」をお求めください。端子台をご使用の場合は、「TC-D9」をお求めください。
 ※6 弊社製ケーブル「V6-BCD」をお求めいただき、MJ ↔ Dsub9 ピン変換ケーブルを作成してください。結線図は、P. 4 参照。

・RGB出力あり

		V4Tシリーズ	
		V4T2x0x-x	
本体	・正面図		
	・パネルカット (mm)		
表示デバイス	TFTカラー		
表示色	16色		
解像度	640×480ドット		
タッチスイッチ	マトリックス		
通信 I/F	シリアル	D-Sub25pin :RS-232C / RS-422/485 端子台 :RS-422/485	
	バーコード	D-Sub9pin (CN7) :RS-232C ※1	
RGB出力	1CH		
ストレージ	専用メモ리카ード ※1		
電源	AC85～265V		

		置換え推奨機種	
		V9100iS	
本体	・正面図		
	・パネルカット (mm) ※2		
表示デバイス	TFTカラー		
表示色	1,677万色 ※3		
解像度	800×600ドット ※4		
タッチスイッチ	アナログ ※5		
通信 I/F	D-Sub9pin	:RS-232C / RS-422/485 ※6	
	モジュラー8pin (2ポート)	:RS-232C / RS-485	
	モジュラー8pin (2ポート)	:RS-232C ※7	
	オプションユニット	: GUR-02 (1CH) ※4	
ストレージ	SDカード/SDHCカード、USBメモリ		
電源	AC100～240V		

※1 V4T2□ (□ : 2,4,5,6) のみ。
 ※2 取付パネルアダプタ「PAD-V610」を使用して取付可能です。
 ※3 ピクチャ、3Dパーツ、ビデオ表示のみ、その他は65,536色表示。
 ※4 解像度がSVGAになります。画面データの編集機種変更時、自動リサイズ機能をご使用ください。RGB出力はSVGAで出力されます。
 ※5 画面上での2点押しはできません。画面とファンクションスイッチとの2点押しは可能です。
 ※6 既存ケーブルを流用する場合は、弊社変換ケーブル「D9-D25」をお求めください。端子台をご使用の場合は、「TC-D9」をお求めください。
 ※7 弊社製ケーブル「V6-BCD」をお求めいただき、MJ ↔ Dsub9 ピン変換ケーブルを作成してください。結線図は、P. 4 参照。

■ V4C/V4W/V4B/V4Hシリーズの置換え推奨機種

V4C/V4W/V4B/V4Hシリーズ				
		V4C0x0x-x	V4C1x0x-x	V4W1x0x-x V4B1x0x-x V4H1x0x-x
本体	・正面図			
	・パネルカット (mm)			
表示デバイス	STNカラー		STNモノクロ	
表示色	16色	8色	8階調	
解像度	640×480ドット			
タッチスイッチ	マトリックス			
通信 I/F	シリアル	D-Sub25pin :RS-232C / RS-422/485 端子台 :RS-422/485		
	バーコード	D-Sub9pin (CN7) :RS-232C ※1		
ストレージ	専用メモリカード ※1			
電源	AC85～265V			

- ※1 V4Cx□、V4W1□、V4B1□、V4H1□ (□:2,4,5,6) のみ。
- ※2 取付パネルアダプタ「PAD-V610」を使用して取付可能です。
- ※3 ピクチャ、3Dパーツのみ、その他は65,536色表示。
- ※4 画面上での2点押しはできません。画面とファンクションスイッチとの2点押しは可能です。
- ※5 既存ケーブルを流用する場合は、弊社変換ケーブル「D9-D25」をお求めください。端子台をご使用の場合は、「TC-D9」をお求めください。
- ※6 弊社製ケーブル「V6-BCD」をお求めいただき、MJ ↔ Dsub9 ピン変換ケーブルを作成してください。結線図は、P.4 参照。

置換え推奨機種	
V9100iC	
・正面図	
・パネルカット (mm) ※2	
TFTカラー	
1,677万色 ※3	
640×480ドット	
アナログ ※4	
D-Sub9pin :RS-232C / RS-422/485 ※5 モジュラー8pin (2ポート) :RS-232C / RS-485	
モジュラー8pin (2ポート) :RS-232C ※6	
SDカード/SDHCカード、USBメモリ	
AC100～240V	

■ V4SC/V4SW/V4SBシリーズの置換え推奨機種

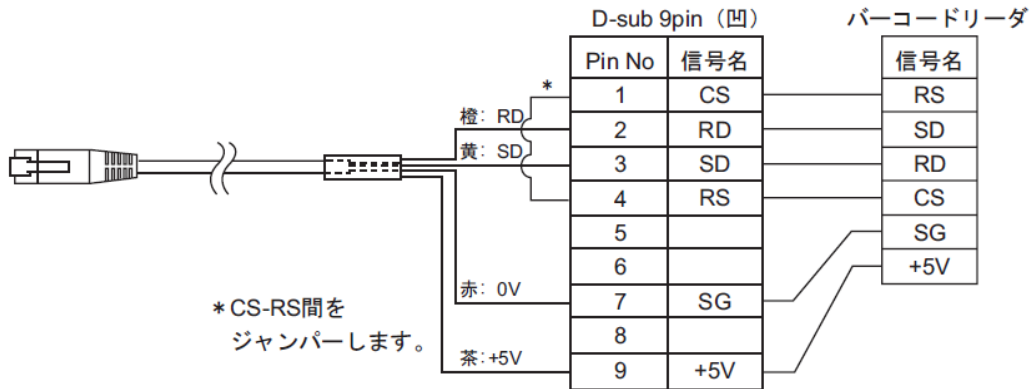
V4Sシリーズ			
		V4SC0x0x-x	V4SW1x0x-x V4SB1x0x-x
本体	・正面図		
	・パネルカット (mm)		
表示デバイス	STNカラー		STNモノクロ
表示色	16色	8階調	
解像度	320×240ドット		
タッチスイッチ	マトリックス		
通信 I/F	シリアル	D-Sub25pin :RS-232C / RS-422/485	
	バーコード	D-Sub9pin (CN1) :RS-232C ※1	
電源	DC24V		

- ※1 V4SC02、V4SW12、V4SB12 のみ。
- ※2 取付パネルアダプタ「PAD-V606」を使用して取付可能です。
- ※3 ピクチャ、3Dパーツのみ、その他は65,536色表示。
- ※4 解像度がVGAになります。画面データの編集機種変更時、自動リサイズ機能をご使用ください。
- ※5 画面上での2点押しはできません。画面とファンクションスイッチとの2点押しは可能です。
- ※6 「DUR-00」装着時、既存ケーブルを流用する場合は、弊社変換ケーブル「D9-D25」をお求めください。「DUR-00」未装着時 (三菱AシリーズCPU接続時を除く)、弊社変換ケーブル「MJ2-PLC」をお求めください。三菱AシリーズCPU接続時は、「V706-ACPU」をお求めください。
- ※7 弊社製ケーブル「V6-BCD」をお求めいただき、MJ ↔ Dsub9 ピン変換ケーブルを作成してください。結線図は、P.4 参照。

置換え推奨機種	
V9060iTD	
・正面図	
・パネルカット (mm) ※2	
TFTカラー	
26万色 ※3	
640×480ドット ※4	
アナログ ※5	
D-Sub9pin (DUR-00装着時) :RS-232C / RS-422/485 ※6 モジュラー8pin (2ポート) :RS-232C / RS-422/485	
モジュラー8pin (2ポート) :RS-232C ※7	
DC24V	

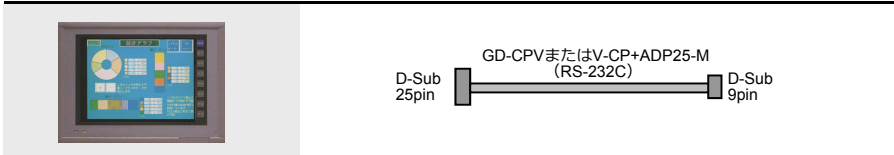
■ バーコード MJ ← → Dsub9 ピン変換ケーブル結線図

V4からV9に置き換える場合、弊社製ケーブル「V6-BCD」をお求めいただき、以下のMJ ← → Dsub9 ピン変換ケーブルを作成してください。



■ 画面データの転送

■ V4シリーズの場合



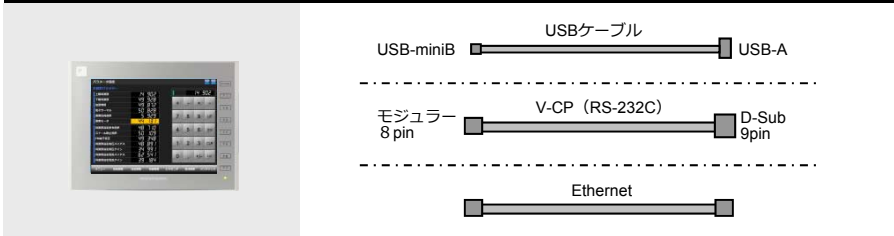
※ケーブルは自作することも可能です。配線については、各V4シリーズの『ハード仕様書』を参照してください。

【作画ソフト】

V-SFT-5 (Ver. 5)

Windows 98SE / NT4.0 / Me / 2000 / XP / XP 64 Edition / Vista (32bit, 64bit) / 7 (32bit, 64bit) / 8 (32bit, 64bit) / 8.1 (32bit, 64bit)

■ V9シリーズの場合



※その他、SDカードやUSBメモリによる画面データの転送も可能です。
 ※V9のLANポートはAuto-MDIXに対応しています。HUBの有無に関係なく、ストレートケーブル/クロスケーブルの使用が可能です。

【作画ソフト】

V-SFT-6 (Ver. 6)

Windows XP / XP 64 Edition / Vista (32bit, 64bit) / 7 (32bit, 64bit) / 8 (32bit, 64bit) / 8.1 (32bit, 64bit)

■ 画面データの変換

V4シリーズからV9シリーズへの置き換えは、V4シリーズの画面データがあれば、V-SFT-6 (Vシリーズ専用作画ソフト) で変換が行えます。

ただし、必ずしも100%互換を保持できるわけではなく、制限事項や置き換え不可能な機能もあります。

詳細については、ホームページの「V9 機能制限一覧はこちら」をご覧ください。

<http://www.hakko-elec.co.jp/uploaded/attachment/173.pdf>

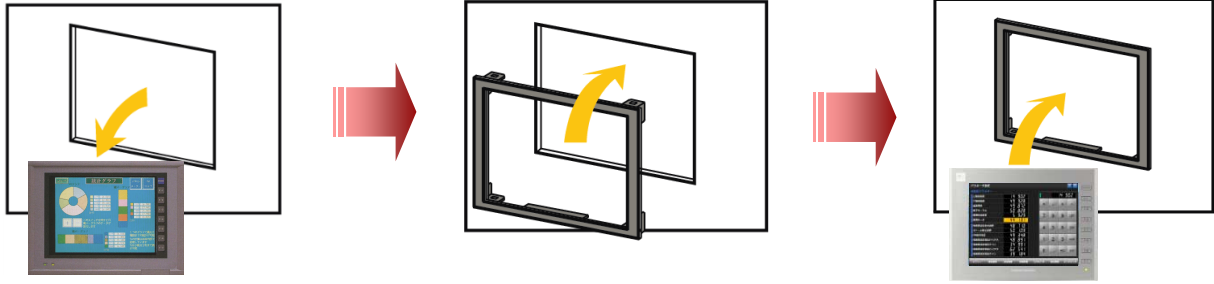
■ 取付パネルアダプタ (PAD-Vxxx)

V4シリーズパネルカットに新機種の製品を取り付ける際に使用します。

①V4シリーズをパネルから取り外します。

②取付パネルアダプタを取り付けます。

③V9シリーズを盤面に取り付けます。



※ 記載している置き換え推奨機種については、使用上の制約が少ない機種を推奨しております。推奨機種以外への置き換えも可能ですので、お客様のシステムに合わせてご選択ください。

発紘電機株式会社 <http://www.hakko-elec.co.jp>

東京 TEL 03-5767-6160
大阪 TEL 06-7166-7380
石川 TEL 076-274-6911

北関東 TEL 048-826-2227
広島 TEL 082-504-6605
富山 TEL 076-422-1887

名古屋 TEL 052-746-3041
九州 TEL 092-262-7886
福井 TEL 0776-21-5232