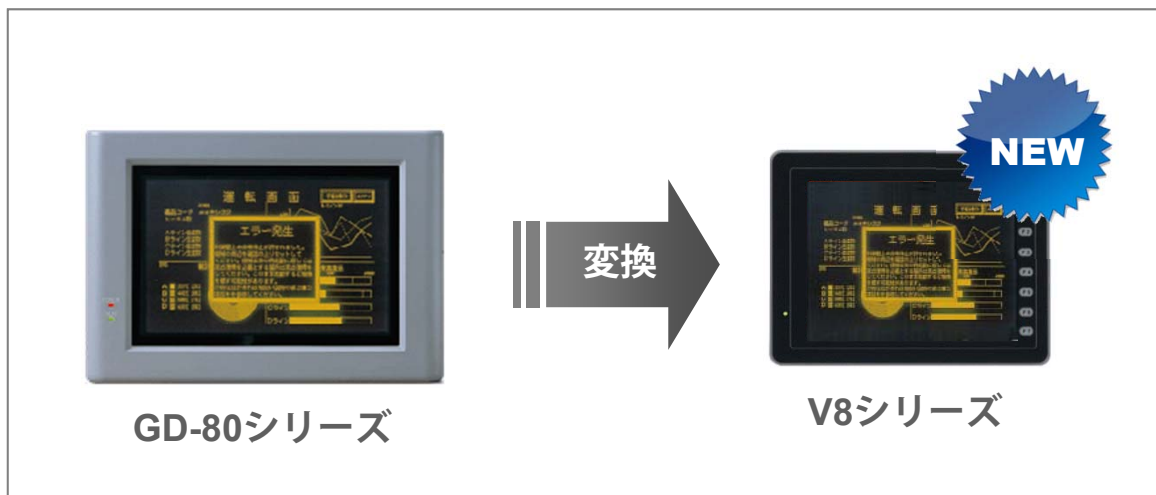


MONITOUCH

リプレイスガイド 【GD-80シリーズ編】



GD-80Tシリーズの置き換え推奨機種

GD-80Tシリーズ	
GD-80T0x0x-x	GD-80T0xMx-x
パネルカット (mm)	
表示デバイス	TFTカラー
表示色	16色/8色
解像度	640×400ドット
タッチスイッチ	マトリックス
通信 I/F	D-Sub25pin:RS-232C/422 端子台 :RS-422
電源	AC85~265V

置き換え推奨機種			
V810T/ V810TN	V810C/ V810CN	V810TM/ V810TM	V810CM/ V810CMN
取付パネルアダプタ「PAD-V610」を使用して取付可能です。			
TFTカラー			
65,536色			
640×480ドット		<small>V810Cシリーズに置き換え時、画面表示は640×400での使用も可能。</small>	
アナログ		マトリックス	
D-Sub9pin		:RS-232C/422	
モジュラー8pin(2ポート)		:RS-232C/RS-422	
AC100~240V			

- ※1 PLC接続ケーブルは、V8シリーズ用のケーブルをお求めください。既存ケーブルを流用する場合は、弊社変換ケーブル「D9-D25」をお求めください。
- ※2 三菱A/QnA/FX CPU直結時は、「D9-MB-CPUQ」をお求めください。既存ケーブルを流用する場合は、弊社変換ケーブル「D9-D15」をお求めください。
- ※3 端子台をご使用時は、弊社オプション品のターミナルコンバータ「TC-D9」をお求めください。
- ※4 アナログスイッチの機種に置き換えた場合は、画面上での2点押しは出来ません。画面とファンクションスイッチとの2点押しは可能です。

GD-80Tシリーズ	
GD-80TAx0x-x	GD-80TAxMx-x
パネルカット (mm)	
表示デバイス	TFTカラー
表示色	16色/8色
解像度	640×400ドット
タッチスイッチ	マトリックス
通信 I/F	D-Sub25pin:RS-232C/422 端子台 :RS-422
電源	AC85~265V

置き換え推奨機種	
V810iT/V810iTN	V810iTM/V810iTMN
取付パネルアダプタ「PAD-V610」を使用して取付可能です。	
TFTカラー	
65,536色	
640×480ドット	
アナログ	
マトリックス	
D-Sub9pin	
:RS-232C/422	
モジュラー8pin(2ポート)	
:RS-232C/RS-422	
AC100~240V	

- ※1 PLC接続ケーブルは、V8シリーズ用のケーブルをお求めください。既存ケーブルを流用する場合は、弊社変換ケーブル「D9-D25」をお求めください。
- ※2 三菱A/QnA/FX CPU直結時は、「D9-MB-CPUQ」をお求めください。既存ケーブルを流用する場合は、弊社変換ケーブル「D9-D15」をお求めください。
- ※3 端子台をご使用時は、弊社オプション品のターミナルコンバータ「TC-D9」をお求めください。
- ※4 アナログRGB出力をご使用時は、弊社オプションユニット「GU-02」をお求めください。
- ※5 アナログスイッチの機種に置き換えた場合は、画面上での2点押しは出来ません。画面とファンクションスイッチとの2点押しは可能です。

■GD-80Eシリーズの置き換え推奨機種

GD-80Eシリーズ	
GD-80Exxx-x	GD-80ExxMx-x
パネルカット (mm)	<p>277⁺¹₋₀ × 192⁺¹₋₀</p>
表示デバイス	EL/高輝度EL
表示色	2色
解像度	640×400ドット
タッチスイッチ	マトリックス
通信 I/F	D-Sub25pin:RS-232C/422 端子台 :RS-422
電源 ※4	AC85~265V

置き換え推奨機種	
V808C/V808CN	
<p>220.5^{+0.5}₋₀ × 165.5^{+0.5}₋₀</p>	
取付パネルアダプタ「PAD-V608-01」を使用して取付可能です。	
TFTカラー	
65,536色	表示色を128色にすることで、GD-80互換設定に対応できます。
640×480ドット	画面表示は640×400での使用も可能。
アナログ	
D-Sub9pin	:RS-232C/422
モジュラー8pin(2ポート)	:RS-232C/RS-422
DC24V(消費電力:30W)	

- ※1 PLC接続ケーブルは、V8シリーズ用のケーブルをお求めください。既存ケーブルを流用する場合は、弊社変換ケーブル「D9-D25」をお求めください。
- ※2 三菱A/QnA/FX CPU直結時は、「D9-MB-CPUQ」をお求めください。既存ケーブルを流用する場合は、弊社変換ケーブル「D9-D15」をお求めください。
- ※3 端子台をご使用時は、弊社オプション品のターミナルコンバータ「TC-D9」をお求めください。
- ※4 既存で利用できるDC電源が無い場合は、弊社オプション品「V808C-FW」をお求めください。
- ※5 画面上での2点押しは出来ません。画面とファンクションスイッチとの2点押しは可能です。

■GD-81Sシリーズの置き換え推奨機種

GD-81Sシリーズ	
GD-81SCx-x	
パネルカット (mm)	<p>199^{+0.5}₋₀ × 147^{+0.5}₋₀</p>
表示デバイス	STNカラー
表示色	16色
解像度	320×240ドット
タッチスイッチ	マトリックス
通信 I/F	D-Sub25pin:RS-232C/422
電源	DC24V

置き換え推奨機種	
V806CD/V806CDN	
<p>174^{+0.5}₋₀ × 131^{+0.5}₋₀</p>	
取付パネルアダプタ「PAD-V606」を使用して取付可能です。	
STNカラー	
65,536色	
320×240ドット	
アナログ	
D-Sub9pin	:RS-232C/422 (DU-10/DUN-10装着時)
モジュラー8pin(2ポート)	:RS-232C/RS-422
DC24V	

- ※1 PLC接続ケーブルは、V8シリーズ用のケーブルをお求めください。既存ケーブルを流用する場合、DU-10/DUN-10装着時は弊社変換ケーブル「D9-D25」をお求めください。またDU-10/DUN-10未装着時(三菱AシリーズCPU接続時を除く)は、弊社変換ケーブル「MJ2-PLC」をお求めください。三菱AシリーズCPU接続時は、「V706-ACPU」をお求めください。
- ※2 画面上での2点押しは出来ません。画面とファンクションスイッチとの2点押しは可能です。
- ※3 V806でD-sub9pinを使用する場合、V806CDに置換え時は「DU-10」、V806CDNに置換え時は「DUN-10」をご使用ください。

GD-81Sシリーズの置き換え推奨機種

	GD-81Sシリーズ		
	GD-81SWx-x	GD-81SBx-x	GD-81SHx-x
パネルカット (mm)			
表示デバイス	STNモノクロ		
表示色	8階調		
解像度	320×240ドット		
タッチスイッチ	マトリクス		
通信 I/F	D-Sub25pin:RS-232C/422		
電源	DC24V		

置き換え推奨機種	
V806MD/V806MDN	
取付パネルアダプタ「PAD-V606」を使用して取付可能です。	
表示デバイス	STNモノクロ
表示色	16階調
解像度	320×240ドット
タッチスイッチ	アナログ
通信 I/F	D-Sub9pin :RS-232C/422 (DU-10/DUN-10装着時) モジュラー8pin (2ポート):RS-232C/RS-422
電源	DC24V

- ※1 PLC接続ケーブルは、V8シリーズ用のケーブルをお求めください。既存ケーブルを流用する場合で、DU-10/DUN-10装着時は弊社変換ケーブル「D9-D25」をお求めください。またDU-10/DUN-10未装着時(三菱AシリーズCPU接続時を除く)は、弊社変換ケーブル「MJ2-PLC」をお求めください。三菱AシリーズCPU接続時は、「V706-ACPU」をお求めください。
- ※2 画面上での2点押しは出来ません。画面とファンクションスイッチとの2点押しは可能です。
- ※3 V806でD-sub9pinを使用する場合、V806MDに置換え時は「DU-10」、V806MDNに置換え時は「DUN-10」をご使用ください。

GD-80Sシリーズの置き換え推奨機種

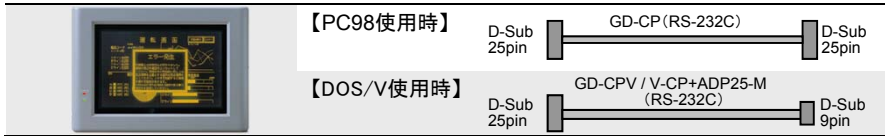
	GD-80Sシリーズ	
	GD-80SEx-x	GD-80SLx-x
パネルカット (mm)		
表示デバイス	EL	STNモノクロ
表示色	2色	2階調
解像度	320×240ドット	
タッチスイッチ	マトリクス	
通信 I/F	D-Sub15pin:RS-232C/422 D-Sub9pin:RS-232C (画面転送用)	
電源	DC24V	

置き換え推奨機種	
V806MD/V806MDN	
取り付けに関しては、弊社営業担当までお問合せください。	
表示デバイス	STNモノクロ
表示色	16階調
解像度	320×240ドット
タッチスイッチ	アナログ
通信 I/F	D-Sub9pin :RS-232C/422 (DU-10/DUN-10装着時) モジュラー8pin (2ポート):RS-232C/RS-422
電源	DC24V

- ※1 PLC接続ケーブルは、V8シリーズ用のケーブルをお求めください。既存ケーブルは使用できません。
- ※2 画面上での2点押しは出来ません。画面とファンクションスイッチとの2点押しは可能です。
- ※3 V806でD-sub9pinを使用する場合、V806MDに置換え時は「DU-10」、V806MDNに置換え時は「DUN-10」をご使用ください。

■ 画面データの転送

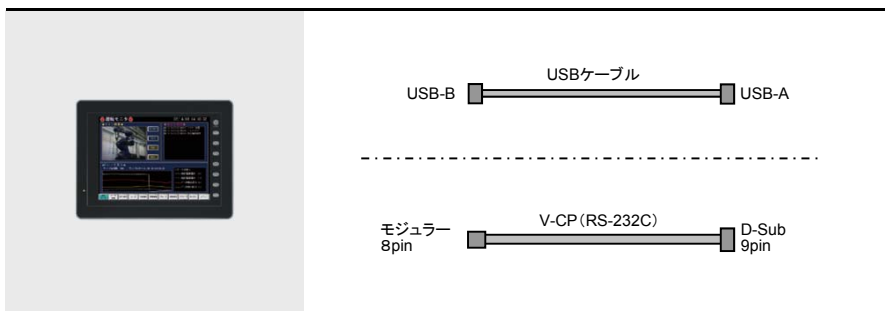
■ GD-80/GD-81Sシリーズの場合



■ GD-80Sシリーズの場合



■ V8シリーズの場合



※その他、Ethernetによる画面データの転送も可能です。

【作画ソフト】

GD-SFT80

PC98 DOS対応

GD-SFT80W

Windows Ver.3.1/95/98/NT対応

【作画ソフト】

V-SFT-5(Ver. 5)

Windows98SE/NT4.0/Me/2000/XP/XP 64Edition/Vista (32bit, 64bit)/7 (32bit, 64bit)/8 (32bit, 64bit)/8.1 (32bit, 64bit)対応

V-SFT-6(Ver. 6)

WindowsXP/XP 64Edition/
Vista (32bit, 64bit)/7 (32bit, 64bit)/
8 (32bit, 64bit)/8.1 (32bit, 64bit)対応

■ 画面データの変換

GD-80シリーズからV8シリーズへの置き換えは、GD-80シリーズの画面データがあれば、V-SFT-5またはV-SFT-6 (Vシリーズ専用作画ソフト)で変換が行なえます。

ただし、必ずしも100%互換を保持できるわけではなく、多少制限や置き換え不可能な機能もあります。

詳細については、ファイル変換マニュアルをご確認ください。

・GD-80シリーズからV8シリーズへの変換は、『V8シリーズ ファイル変換マニュアル』をご確認ください。

ダウンロードはこちら ⇒

https://felib.fujielectric.co.jp/download/pod_document.htm?product1_id=P10003&product2_id=P20023&product3_id=P30072&material1_id=M10007&site=japan&lang=ja

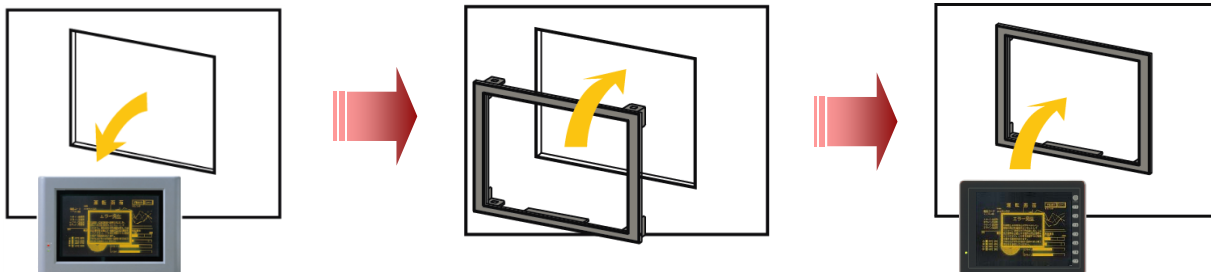
■ 取付パネルアダプタ(PAD-Vxxx)

GD-80シリーズパネルカット到新機種の製品を取り付ける際に使用します。

①GD-80シリーズをパネルから取り外します。

②取付パネルアダプタを取り付けます。

③V8シリーズを盤面に取り付けます。



※ 記載している置き換え推奨機種については、使用上の制約が少ない機種を推奨しております。推奨機種以外への置き換えも可能ですので、お客様のシステムに合わせてご選択ください。

発紘電機株式会社 <http://www.hakko-elec.co.jp>

東京 TEL 03-5767-6160
大阪 TEL 06-7166-7380
石川 TEL 076-274-6911

北関東 TEL 048-826-2227
広島 TEL 082-504-6605
富山 TEL 076-422-1887

名古屋 TEL 052-746-3041
九州 TEL 092-262-7886
福井 TEL 0776-21-5232